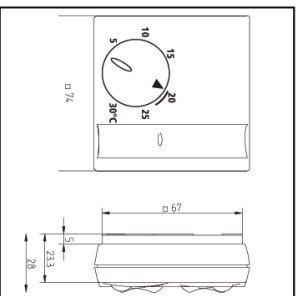
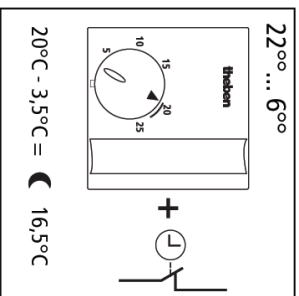
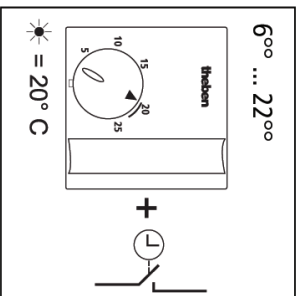


RAM 714 0 002



Zastosowanie
Termostat przeznaczony jest do regulacji temperatury w pomieszczeniach mieszkalnych i biurowych. Nie można go stosować w środowisku brudnym lub zakurczonym



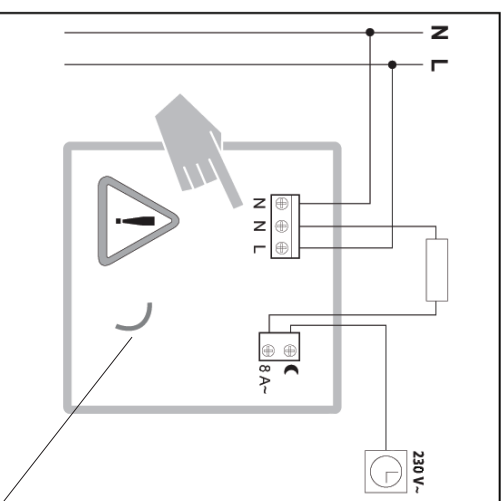
Bezpieczeństwo
Podłączenie i montaż mogą być wykonane tylko przez uprawnionego elektryka, z zachowaniem krajowych przepisów bezpieczeństwa. Jeśli termostat stosowany jest w instalacji razem z innymi składnikami należy zwrócić uwagę aby cały układ nie powodował zakłóceń elektromagnetycznych



Montaż (patrz 1...11).
Montaż urządzeń na podłożu nieprzewodzącym

Dane techniczne	RAM 714 0 002
Typ regulatora	Typ 1 B wg EN 60730-1
Obciążalność styków	max.8 (1) A 230 V~
Nastawialny zakres temperatur	+ 5 °C ...+ 30 °C
Rodzaj ochrony	IP 20 wg EN 60529-1
Klasa ochrony przy prawidłowym montażu	II wg EN 60335-1
Napięcie pracy	230 V~ ± 10 % 50 Hz

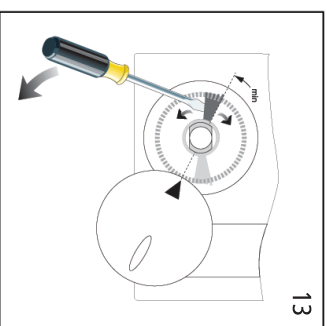
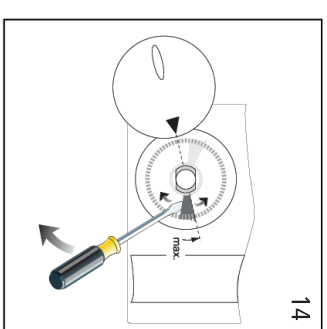
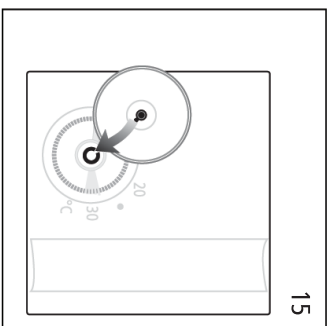
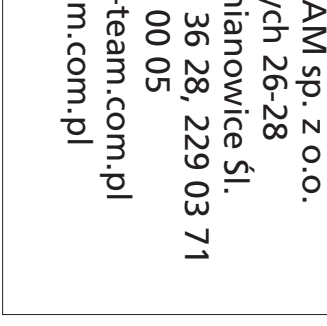
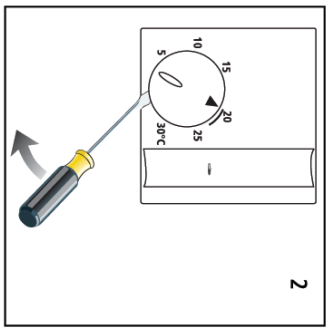
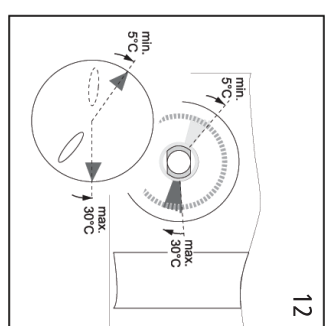
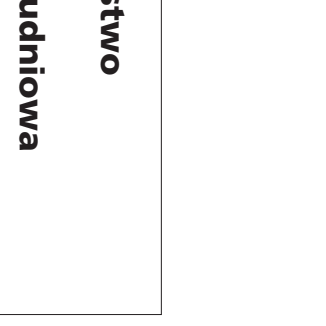
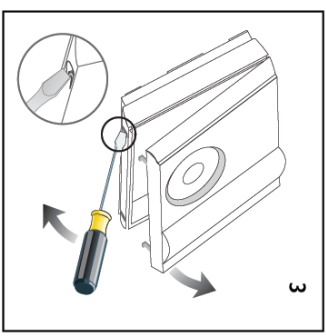
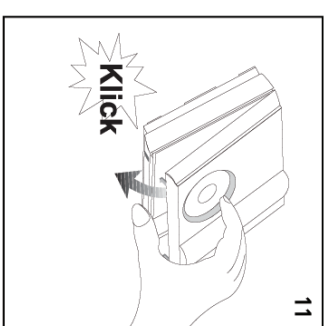
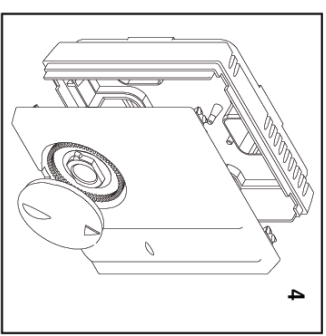
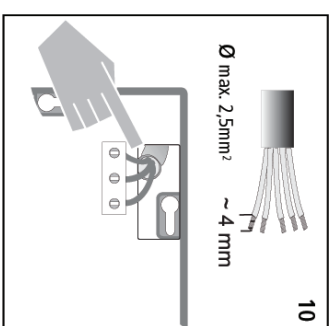
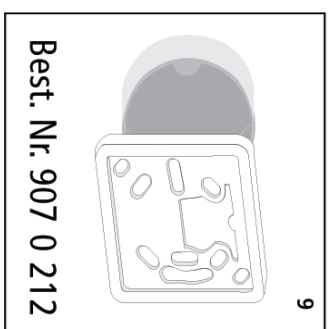
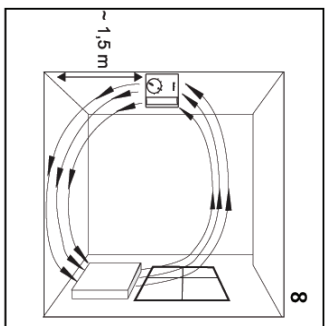
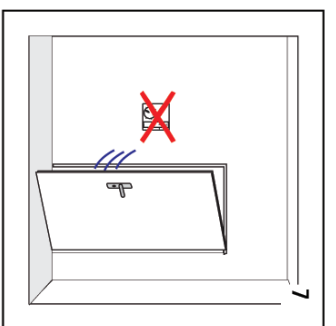
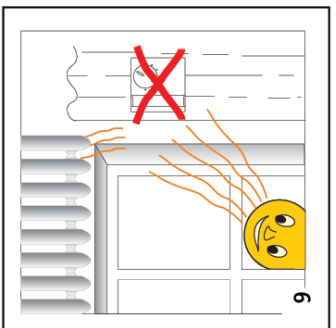
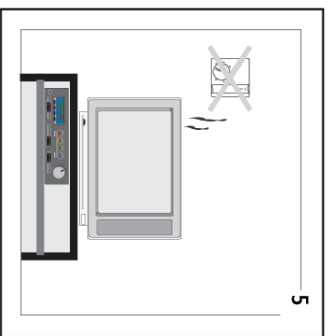
Prosimy zwrócić uwagę na dane techniczne umieszczone na tabliczce znamionowej urządzenia



(patrz szkic powyżej)
Jeśli styk mostkowy jest zamknięty, temperatura może zostać obniżona o 3,5 °C za pomocą zegara sterującego (okres regulacji: 6 minut dla szybkiej reakcji systemu grzewczego). Jeżeli styk mostkowy jest otwarty temperatura może zostać obniżona o 2 °C (9 minut okresu regulacji dla wolno reagującego systemu grzewczego).

theben
Thermostat
RAM 714 0 002

Zmiany techniczne zastrzeżone!



Przedstawicielstwo

Polska Południowa

PPUH EL-TEAM sp. z o.o.
 Aleja Młodych 26-28
 41-106 Siemianowice Śl.
 tel. /32/ 204 36 28, 229 03 71
 fax /32/ 220 00 05
 el-team@el-team.com.pl
 www.el-team.com.pl

2

3

4

5

6

7

8

9

10

15

14

13

12

11