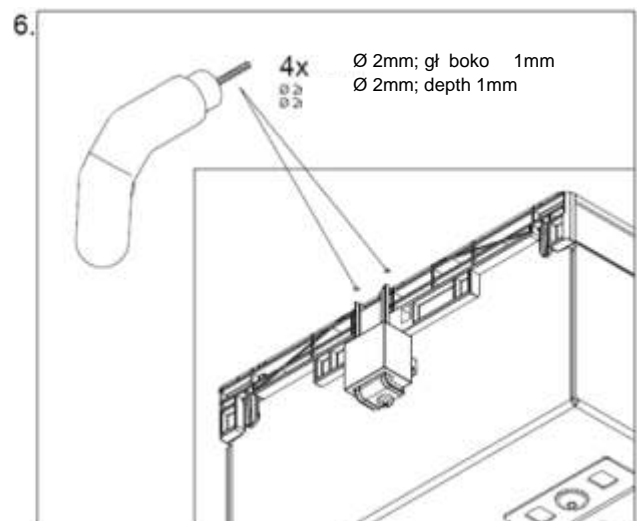
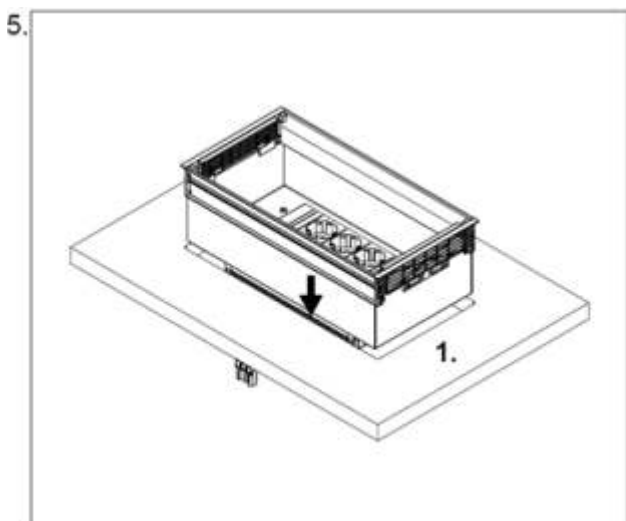
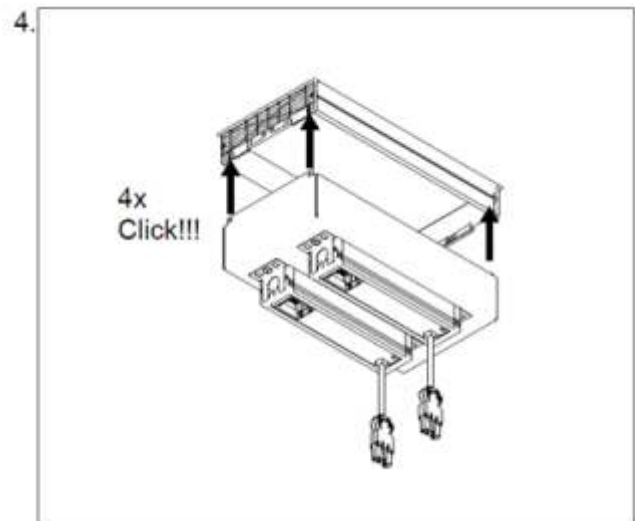
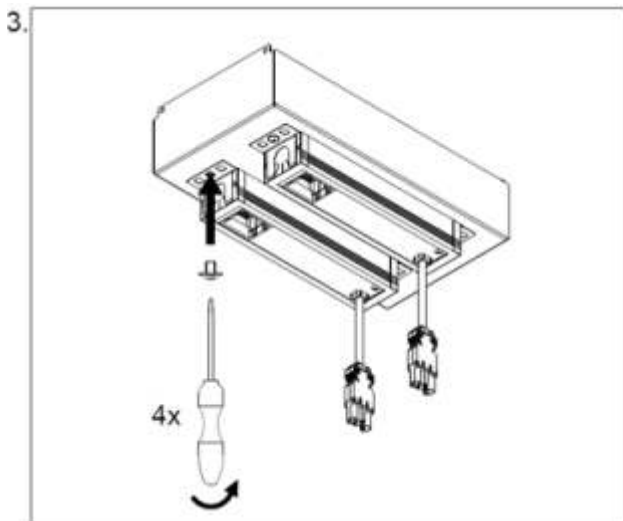
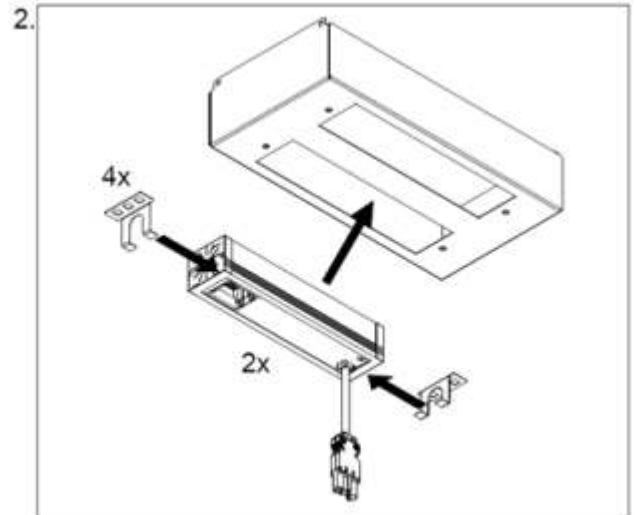
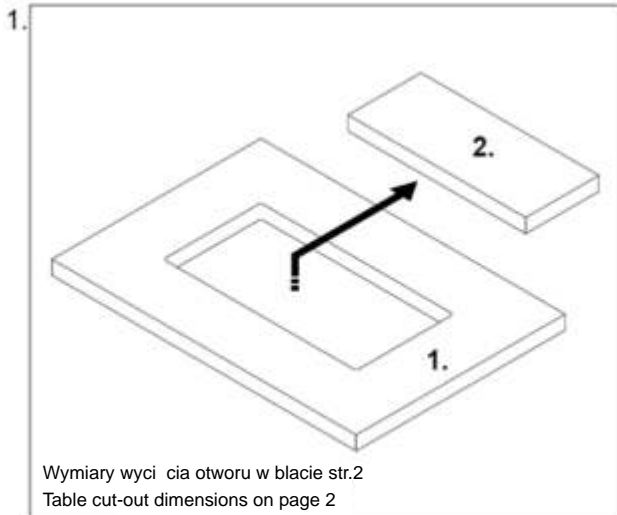
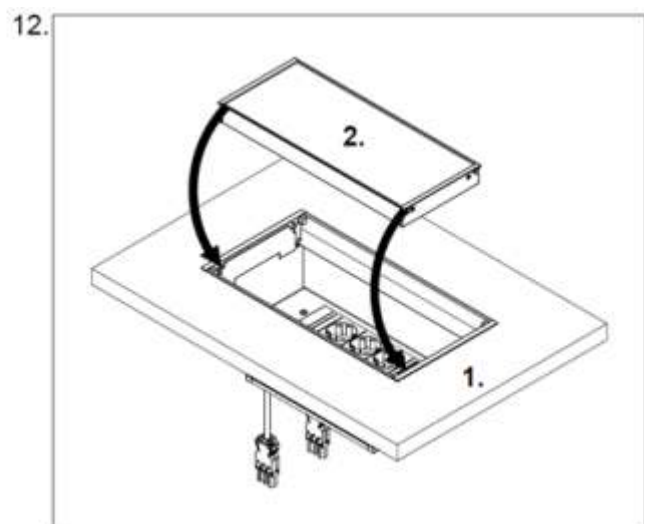
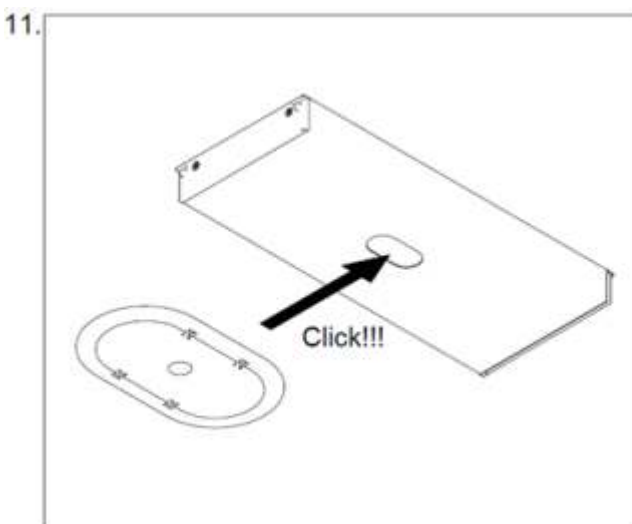
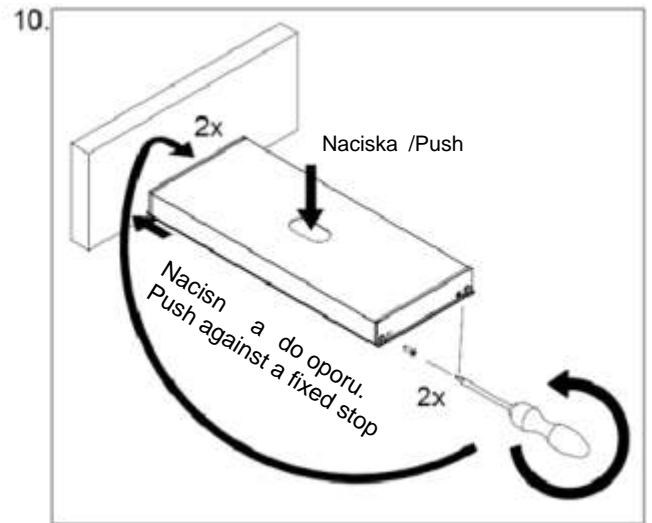
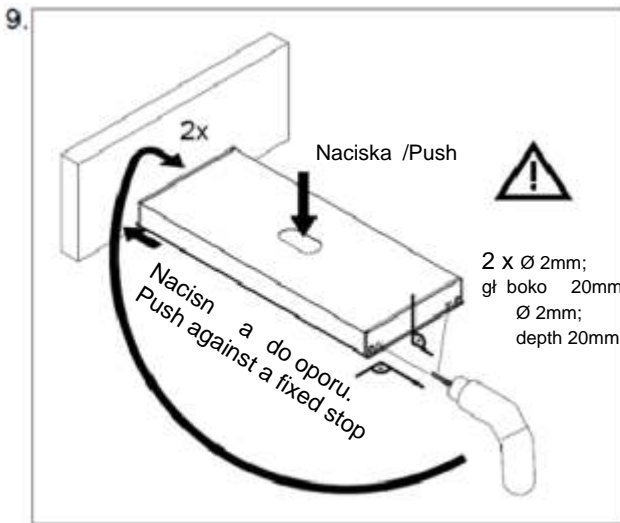
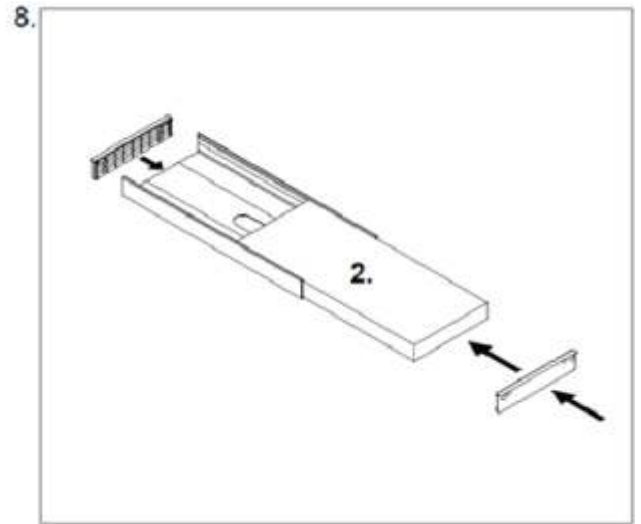
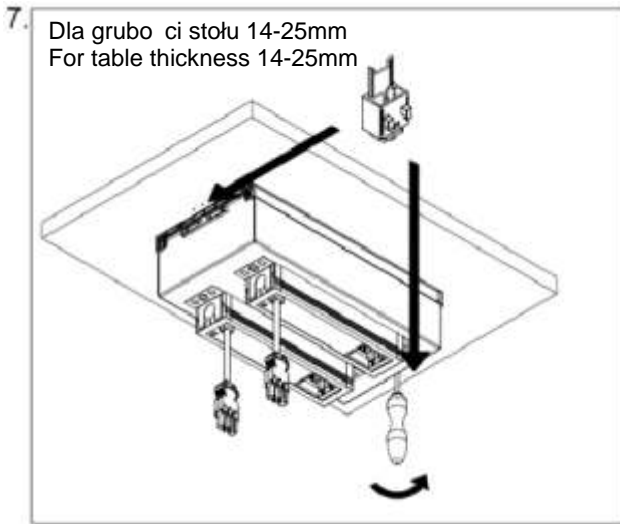
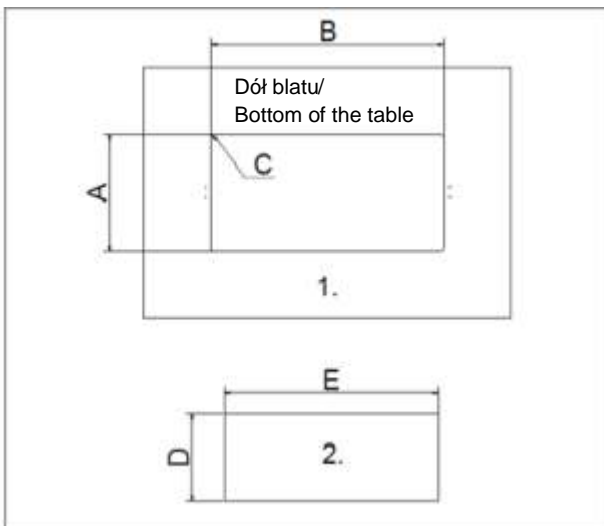
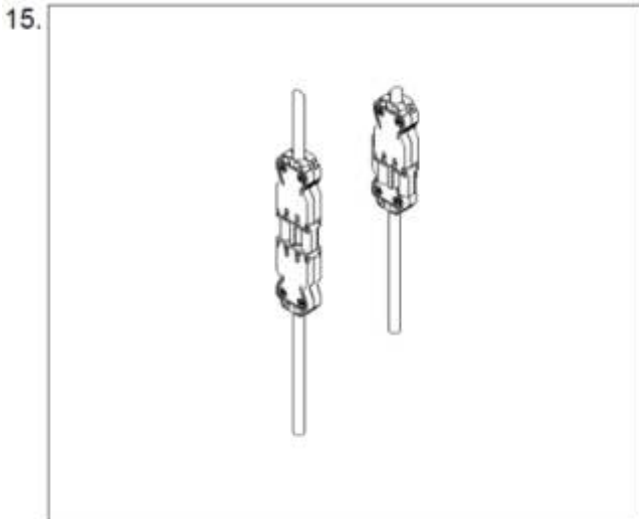
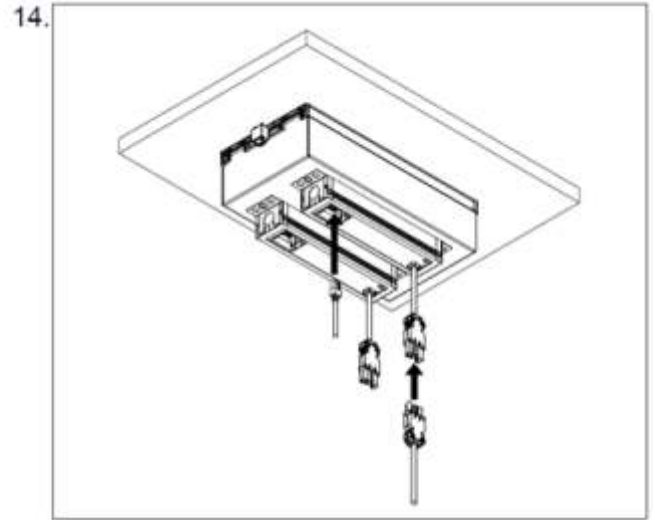


PL Instrukcja monta u
 DE Montageanleitung
 EN Mounting instructions
 FR Instructions de montage

ES Instrucciones de montaje
 RO Instrucțiuni de montare
 IT Istruzioni per l'installazione







Wymiary wycięcia otworu w blacie (mm)
Table cut-out dimensions (mm)

	A	B	C
1. (Blat/ Table)	175	346	R5

	D	E
2. (Wkładka-blat / Table-inlay)	131,2	319

Tolerancja dla wszystkich wymiarów +/- 0,2mm
Tolerance for all dimensions +/- 0,2mm

Grubość blatu od 14 mm do maks. 25mm
Table thickness from 14mm to max. 25mm