
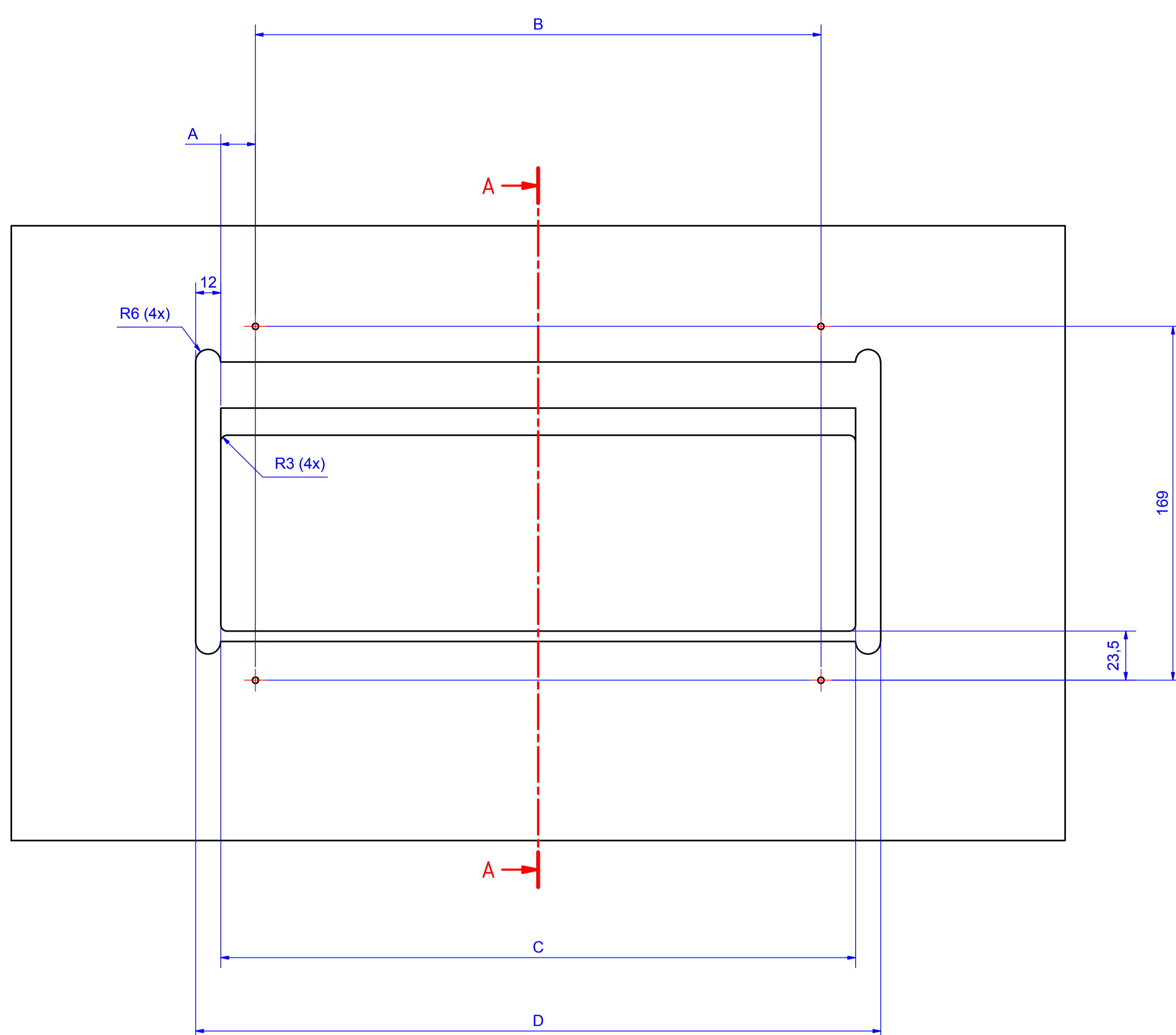
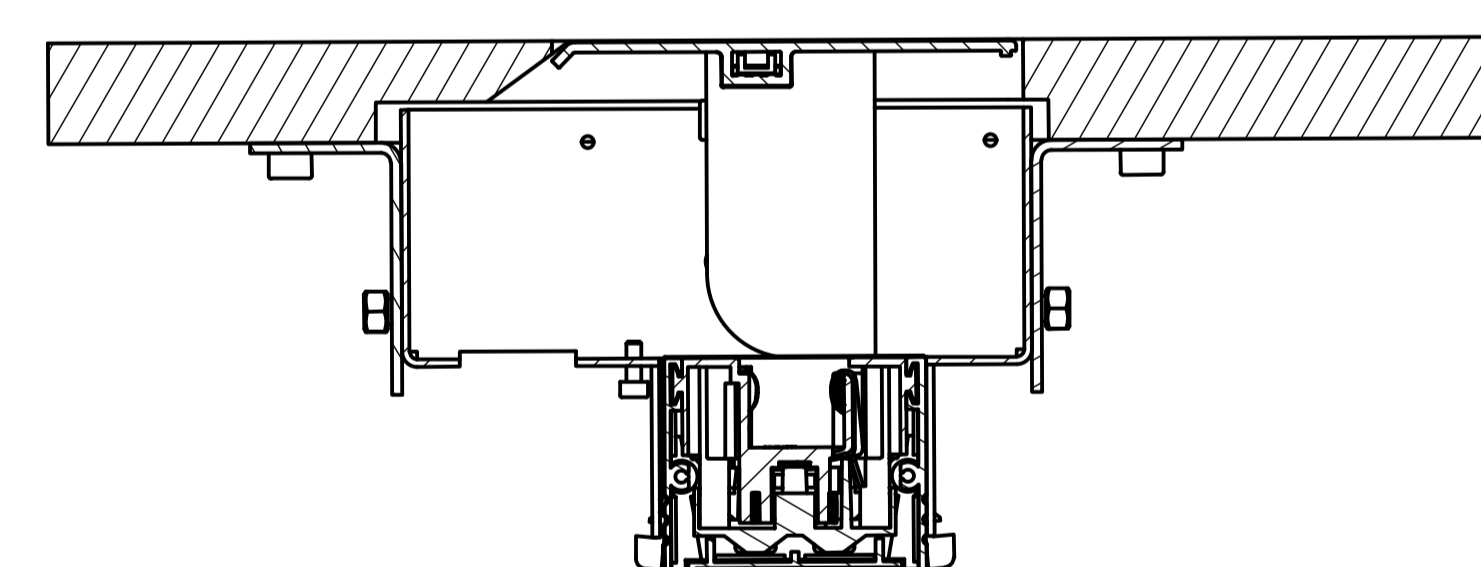
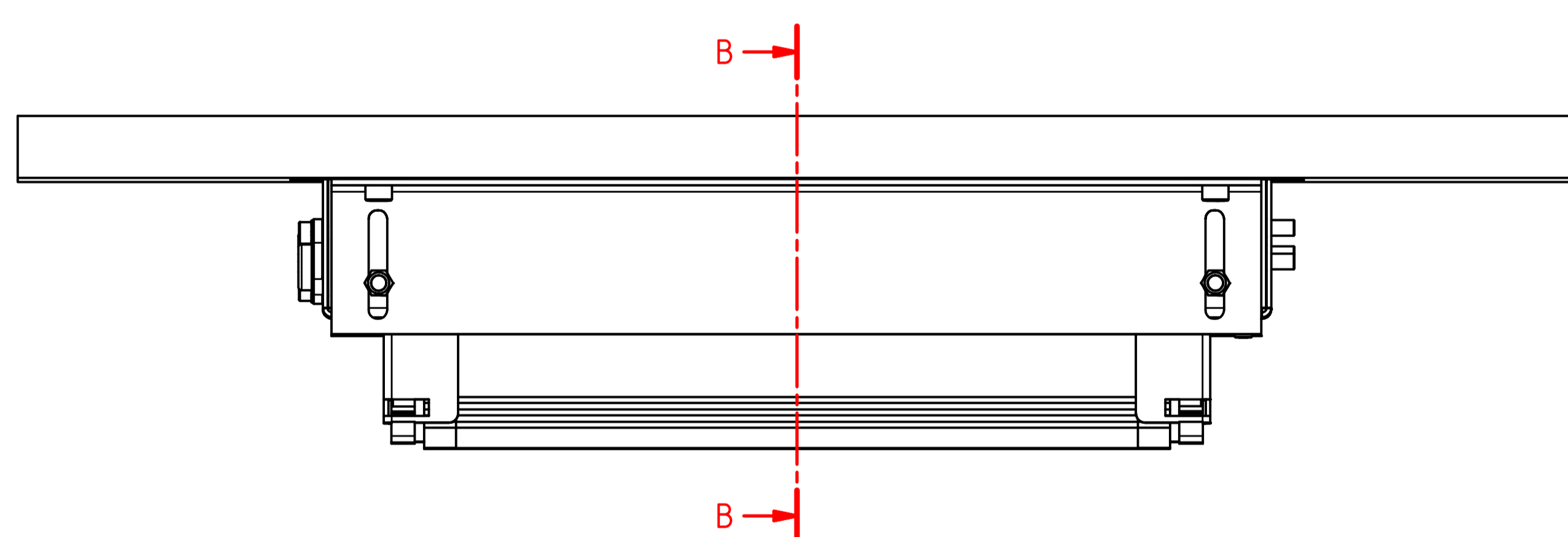
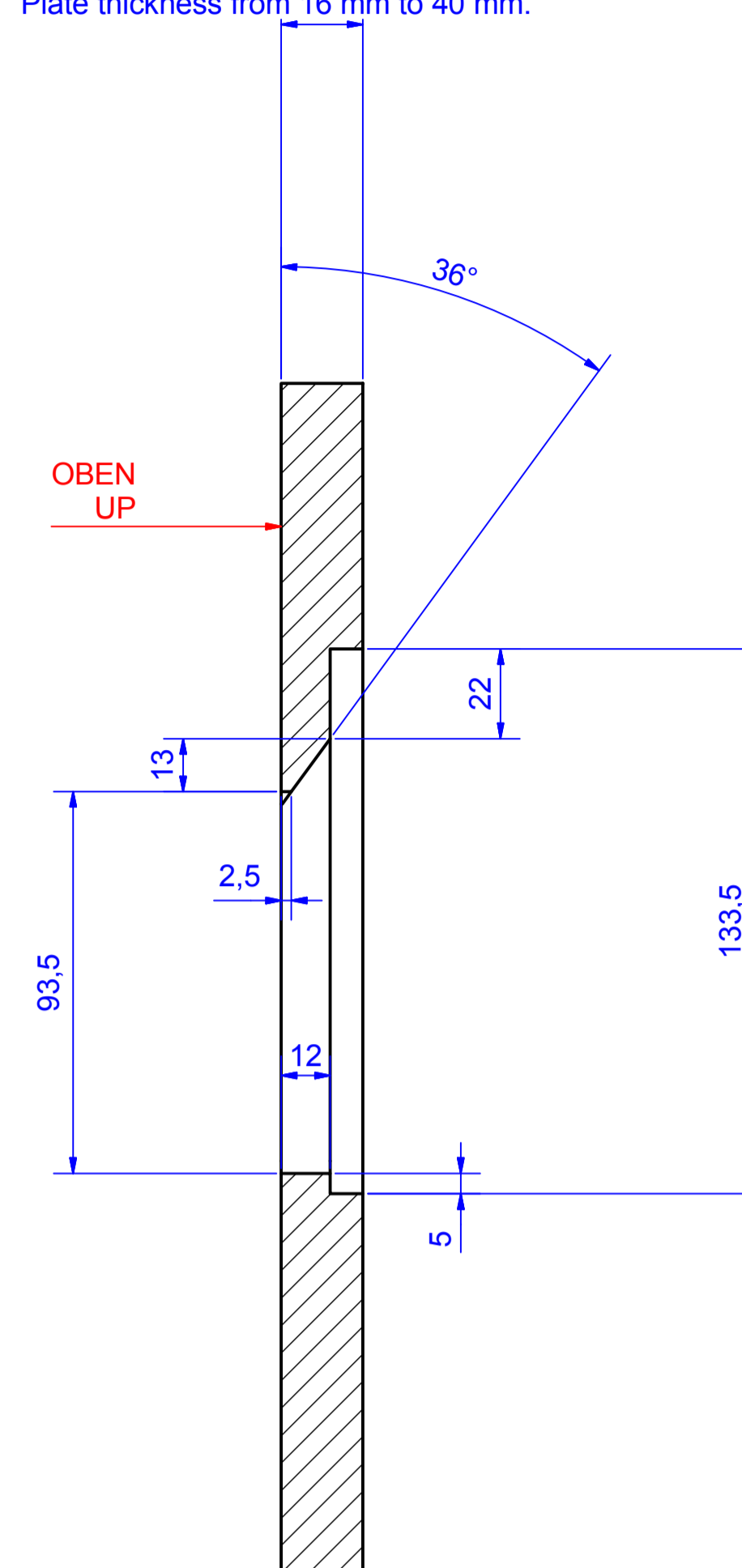


				www.bachmann.com		Bezeichnung / Title:	
				Datum	Name	Top Frame	
			Gezeichnet Drawn	22.02.2011	Oliver.Gell	Untertischeinbau	
						Zeichg.Nr. / Draw.-No: B0466900BA77	
						Art.Nr. / Prod.-No: 925.000 - 925.003	
Status State	Änderungen Changes	Datum Date	Name Name				



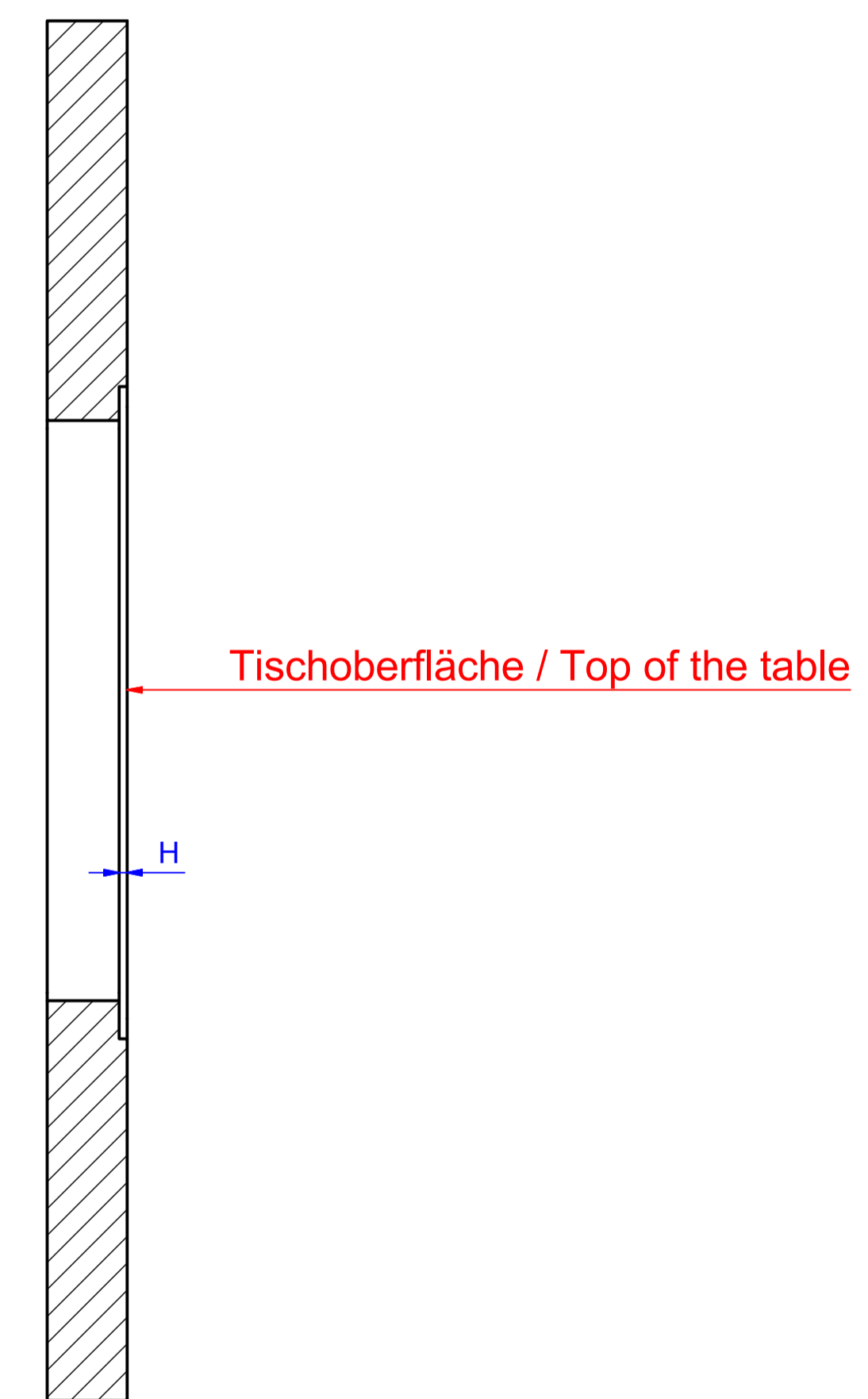
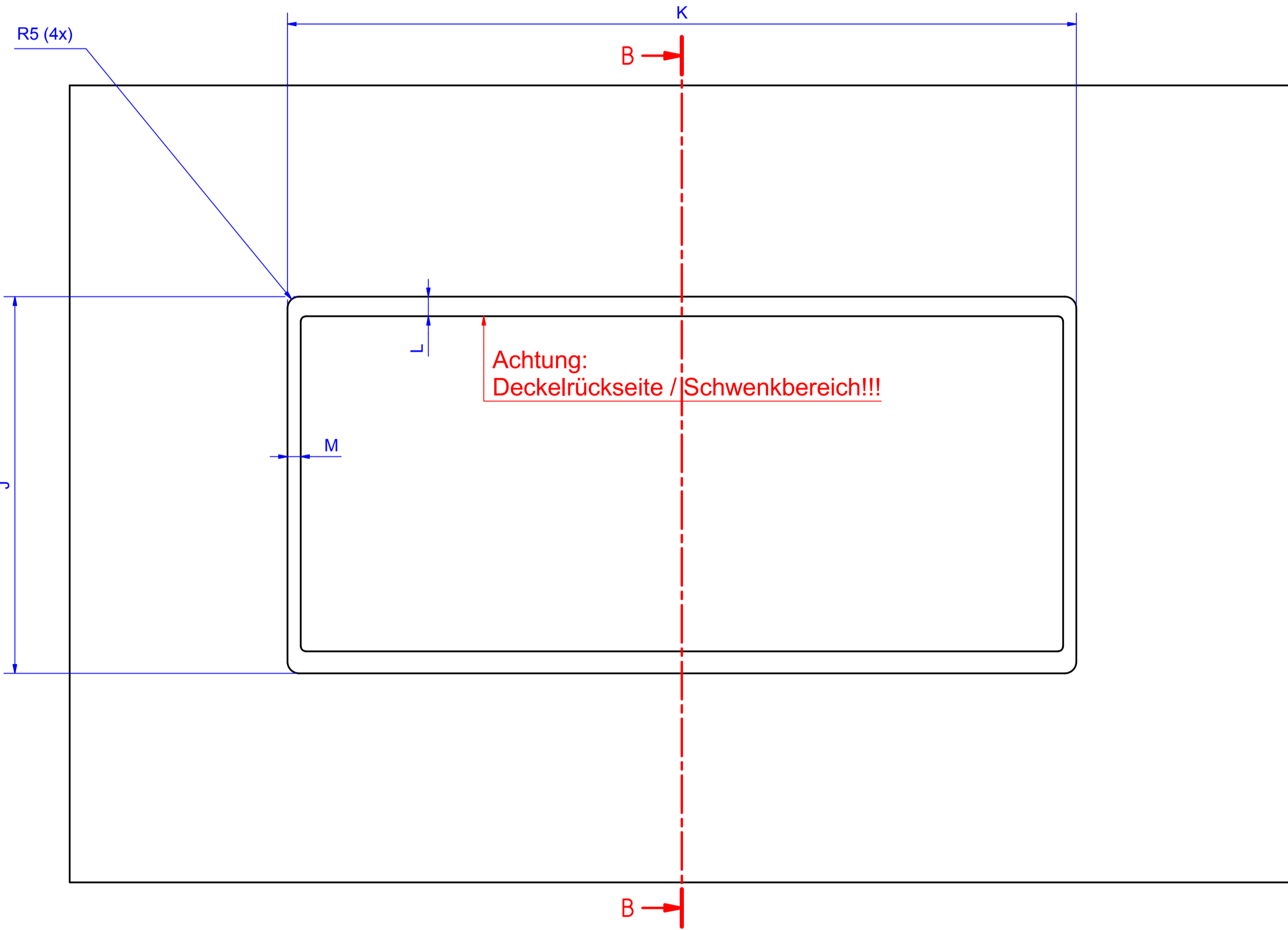
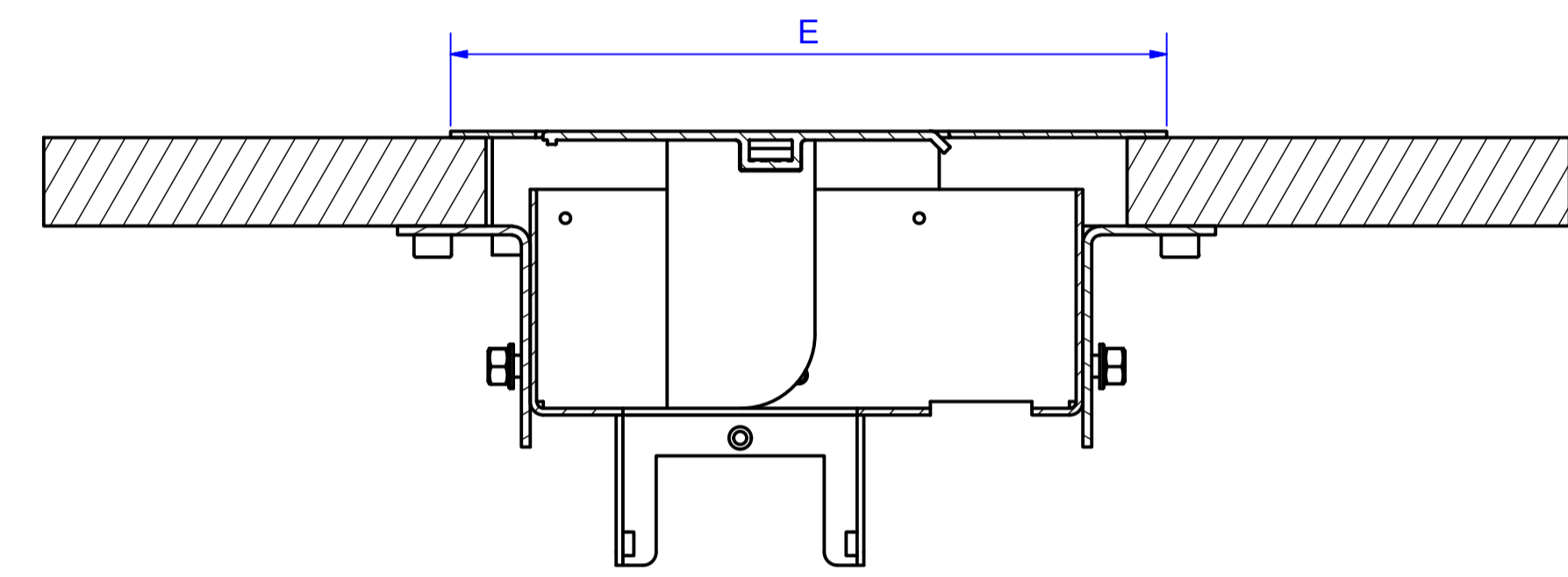
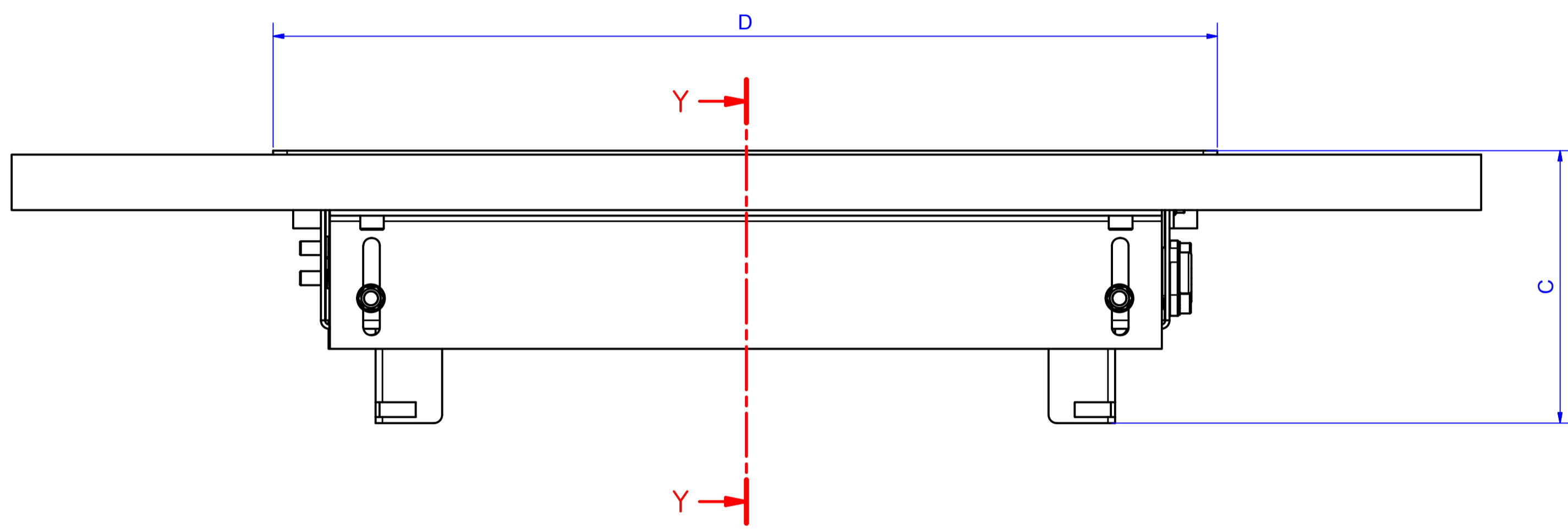
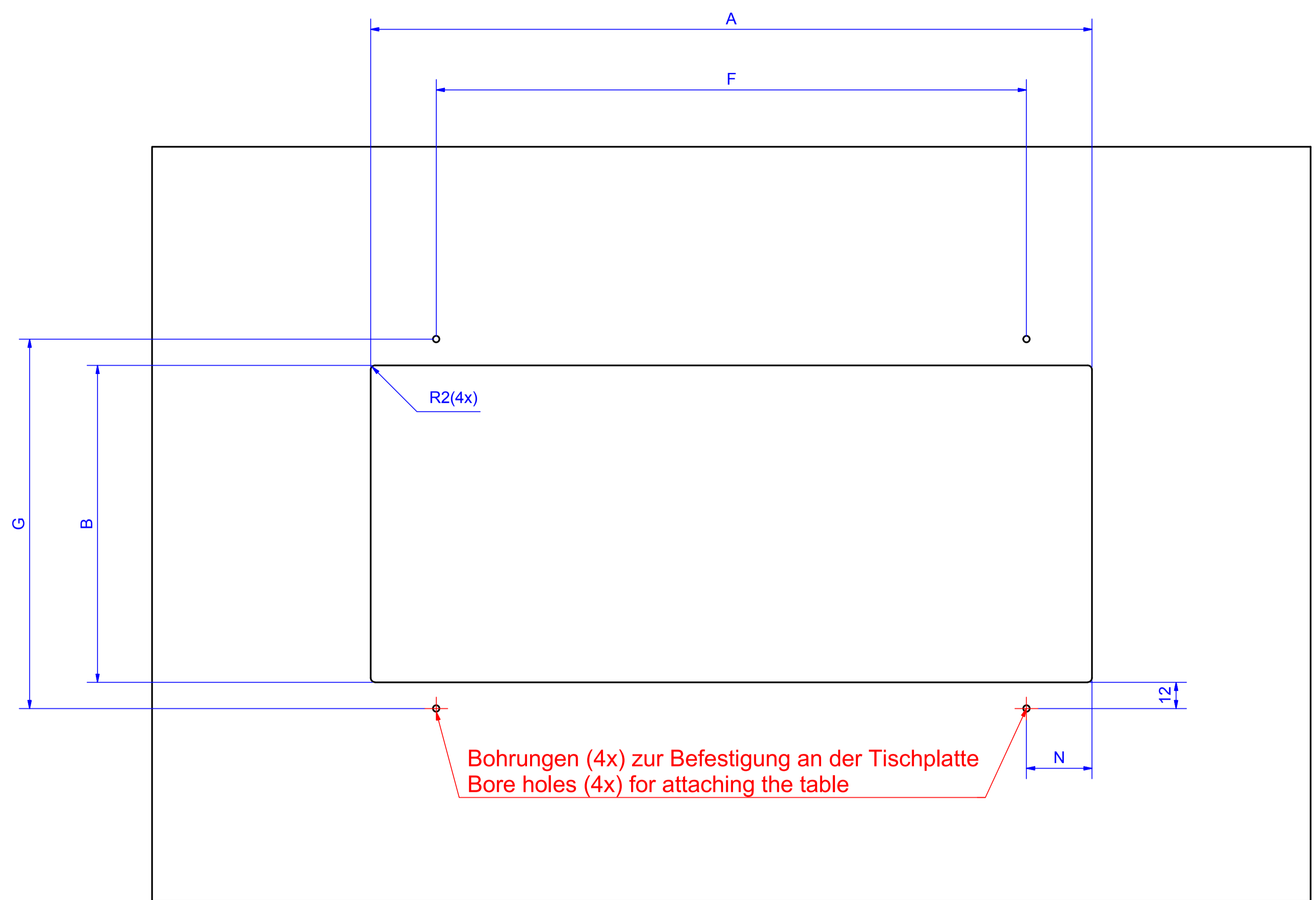
Tischplattenstärke von ca. 12 mm bis 40 mm.
Plate thickness from 16 mm to 40 mm.



	A	B	C	D
4-Fach	16,5 mm	270 mm	303 mm	327 mm
8-Fach	107,75 mm	270 mm	485,5 mm	509,5 mm

				www.bachmann.com		Bezeichnung / Title:	
						Top Frame Untertischeinbau	
				Gezeichnet Drawn	Datum 22.02.2011		
				BACH MANN		Zeichg.Nr. / Draw.-No: B0466900BA77	
						Art.Nr. / Prod.-No: 925.000 - 925.003	
Status State	Änderungen Changes	Datum Date	Name Name				

Tischplattenstärke von ca 12mm bis 40mm
Plate thickness from 12mm to 40mm



Asymmetrisch	A	B	C	D	E	F	G	N
4-Fach	330mm	145mm	ca. 110,00mm	340,5mm	162mm	270mm	169mm	30mm
8-Fach	512,5mm	145mm	ca. 110,00mm	523mm	162mm	270mm	169mm	121,25mm
Symmetrisch								
4-Fach	330mm	145mm	ca. 110,00mm	400,5mm	192mm	270mm	169mm	30mm
8-Fach	512,5mm	145mm	ca. 110,00mm	583mm	192mm	270mm	169mm	121,25mm

Achtung: Toleranz für alle A- / B-Maße = +0,50mm
Attention: Tolerance from all A- / B-size = +0,50mm

Asymmetrisch	H	J	K	L	M
4-Fach	2mm	163mm	341,5mm	9,5mm	5,75mm
8-Fach	2mm	163mm	524mm	9,5mm	5,75mm
Symmetrisch					
4-Fach	2mm	193mm	401,5mm	9,5mm	35,75mm
8-Fach	2mm	193mm	584mm	9,5mm	35,75mm

Tiszbündige Version /
Plane surface

Achtung: Toleranz für alle J- / K-Maße = +0,50mm
Toleranz für alle L- / M-Maße = +0,25mm
Attention: Tolerance from all J- / K-size = +0,50mm
Tolerance from all L- / M-size = +0,25mm

				www.bachmann.com		Bezeichnung / Title:	
				Datum		Top Frame	
				Name			
				Gezeichnet Drawn		24.02.2011 Tina.Laible	
						Zeichg.Nr. / Draw.-No: B0466301BA77	
						Art.Nr. / Prod.-No: 925.500 - 925.803	
01	Tiszbündige Version: N Neu	29.09.2011	OG				
Status State	Änderungen Changes	Datum Date	Name Name				