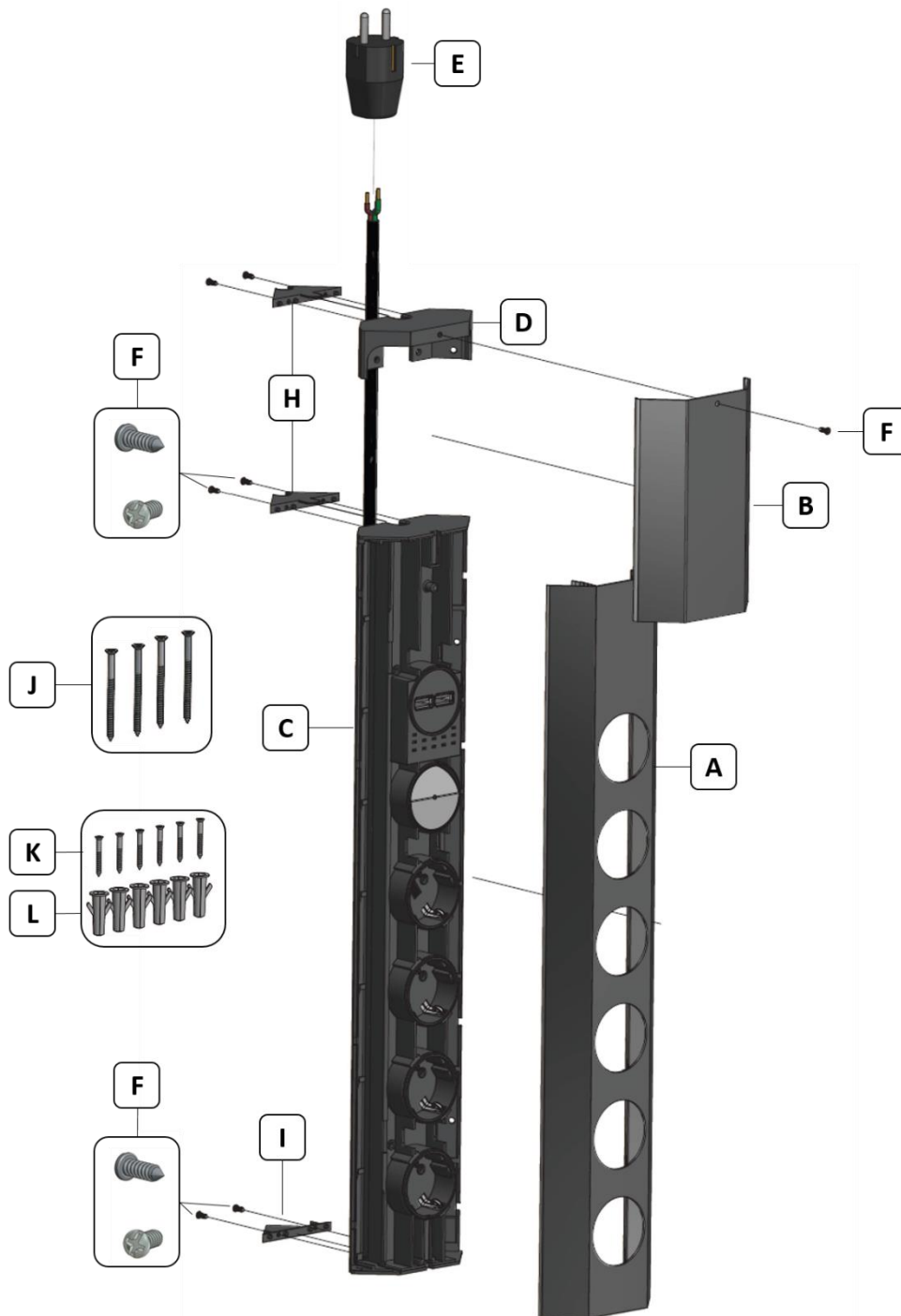


# Steckdosenleiste Wand/ Ecke (923.0XX)

**BACH  
MANN**

D	Übersicht	ES	Visión general
GB	Overview	RO	Privire de ansamblu
F	Vue d'ensemble	NL	Overzicht



# Steckdosenleiste Wand/ Ecke (923.0XX)

**BACH  
MANN**

D	Übersicht	ES	Visión general
GB	Overview	RO	Privire de ansamblu
F	Vue d'ensemble	NL	Overzicht

Nr.	Beschreibung	Menge	Description	Quantity
A	Profilblende	1 Stk.	Profile panel	1 pcs.
B	Profilblende Höhenausgleich	1 Stk.	Profile panel height compensation	1 pcs.
C	Profilgrundkörper	1 Stk.	Basic profile	1 pcs.
D	Profilgrundkörper Höhenausgleich	1 Stk.	Profile base body height compensation	1 pcs.
E	Montagestecker	1 Stk.	Mounting plug	1 pcs.
F	Schraube 2,5 x 7,5 (Dreiecksprofile)	6 Stk.	Screw 2,5 x 7,5 (triangular profile)	6 pcs.
	Schraube 2,5 x 7,5 (Höhenausgleichsprofil)	1 Stk.	Screw 2,5 x 7,5 (height compensation)	1 pcs.
H	Dreiecksprofil Eckmontage mit Loch	2 Stk.	triangular profile corner mounting with hole	2 pcs.
I	Dreiecksprofil Eckmontage ohne Loch	1 Stk.	triangular profile corner mounting without hole	1 pcs.
J	Schraube 3,5 x 50 (Wandmontage)	4 Stk.	Screw 3,5 x 50 (wall mounting)	4 pcs.
K	Schraube 3,5 x 30 (Eckmontage)	6 Stk.	Screw 3,5 x 30 (corner mounting)	6 pcs.
L	Dübel 5 x 25	6 Stk.	dowels 5 x 25	6 pcs.

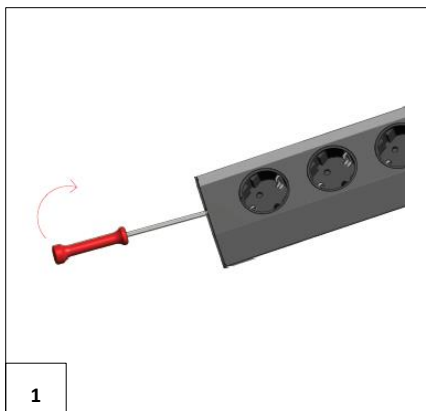
# Steckdosenleiste Wand/ Ecke (923.0XX)

Variante Wand | wall version

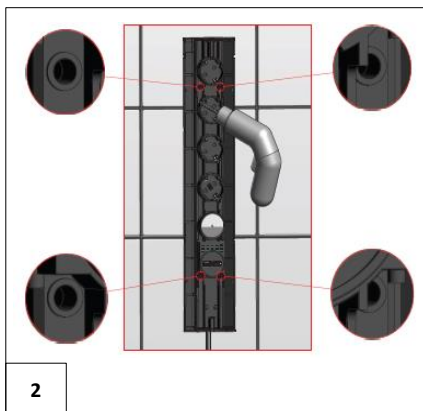
**BACH  
MANN**

D Montageanleitung  
GB Assembly Instructions  
F Instructions de montage

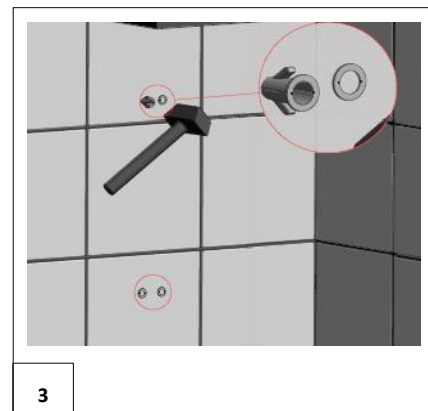
ES Instrucciones montaje  
RO Instrucțiuni montaj  
NL Montagehandleiding



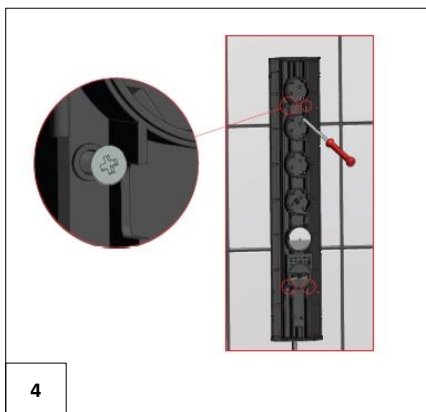
**Profilblende vom  
Profilgrundkörper heraushebeln**  
Lever up the panel from the basic  
profile



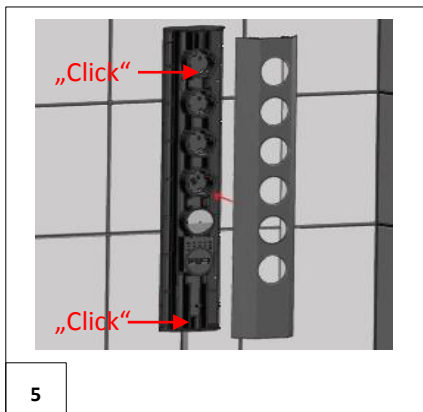
**Grundkörper an der Wand  
anlegen und die Löcher mit  
geeignetem Bohrer vorbohren**  
Place basic profile on the wall and  
pre-drill holes with suitable drill



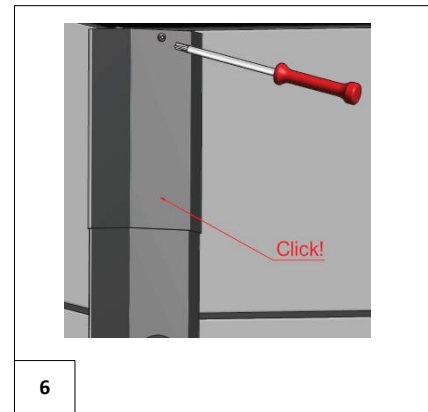
**Dübel in die Löcher einsetzen**  
Insert dowels into the holes



**Profilgrundkörper befestigen  
(Schrauben 3,5 x 50)**  
Mount the basic profile  
(screws 3,5 x 50)



**Profilblende auf Profilgrund-  
körper klippen**  
Clip the profile panel on the basic  
profile



**Bei Bedarf Höhenausgleichsprofil  
befestigen (siehe Seite 3, jedoch  
ohne Dreiecksprofil)**  
Mount height compensation profile  
if necessary (see page 3, however  
without triangular profile)

# Steckdosenleiste Wand/ Ecke (923.0XX)

Variante Ecke | corner version

# BACH MANN

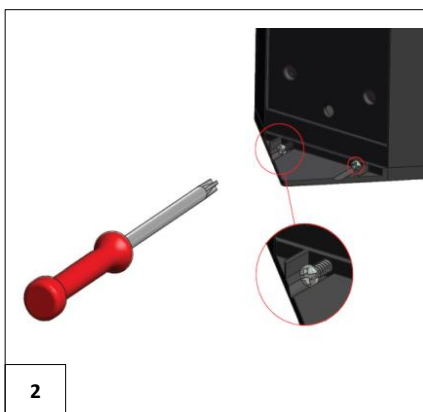
D Montageanleitung  
GB Assembly Instructions  
F Instructions de montage

ES Instrucciones montaje  
RO Instrucțiuni montaj  
NL Montagehandleiding



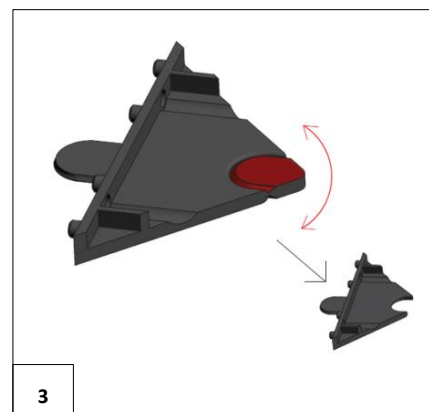
1

**Dreiecksprofil ohne Loch an der Seite ohne Kabel anlegen**  
Insert the triangular profile without hole at the side without cable



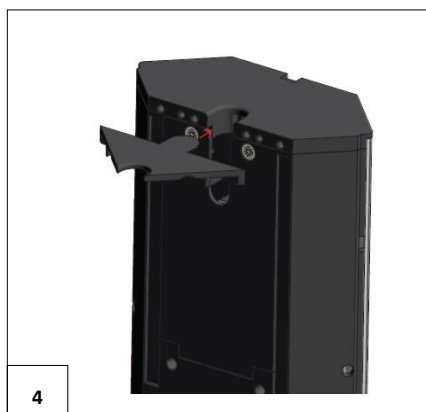
2

**Profil befestigen (Schrauben 2,5 x 7,5)**  
Mount the profile (Screws 2,5 x 7,5)



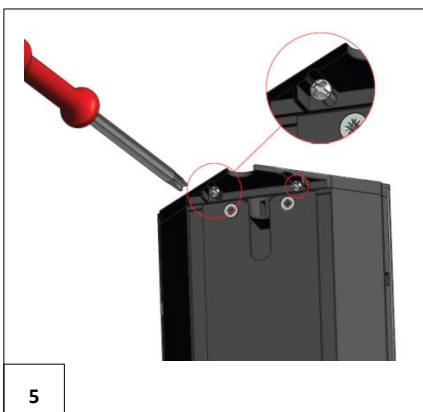
3

**Dreiecksprofil mit Loch: Ende abbrechen**  
Triangular profile with hole: Remove the end



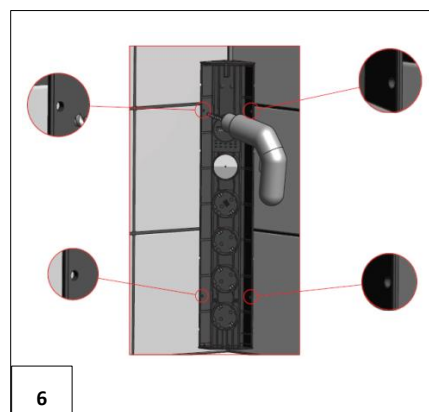
4

**Dreiecksprofil mit Loch an der Seite mit Kabel anlegen**  
Insert the triangular profile with hole at the side with cable



5

**Profil befestigen (Schrauben 2,5 x 7,5)**  
Mount the profile (Screws 2,5 x 7,5)



6

**Grundkörper an die Ecke anlegen und die Löcher mit geeignetem Bohrer vorbohren**  
Place basic profile in the corner and pre-drill holes with suitable drill

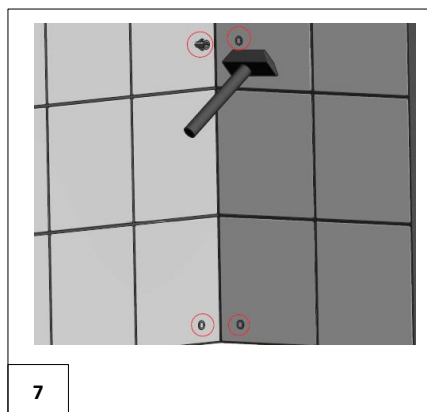
# Steckdoseleiste Wand/ Ecke (923.0XX)

Variante Ecke | corner version

**BACH  
MANN**

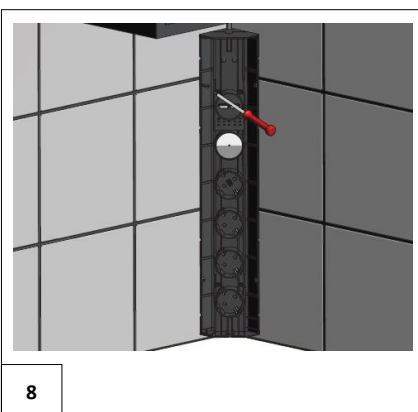
D Montageanleitung  
GB Assembly Instructions  
F Instructions de montage

ES Instrucciones montaje  
RO Instrucțiuni montaj  
NL Montagehandleiding



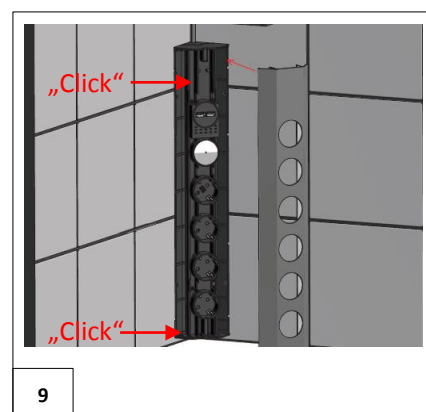
7

**Dübel in die Löcher einsetzen**  
Insert dowels into the holes



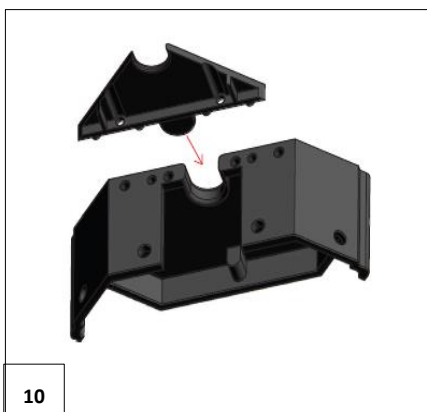
8

**Grundkörper befestigen**  
(Schrauben 3,5 x 30)  
Mount the basic profile  
(screws 3,5 x 30)



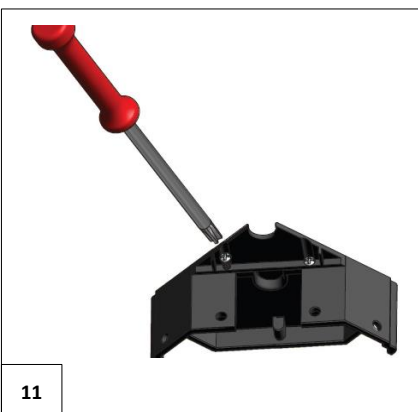
9

**Profilblende auf Profilgrundkörper klipsen**  
Clip the profile panel on the basic profile



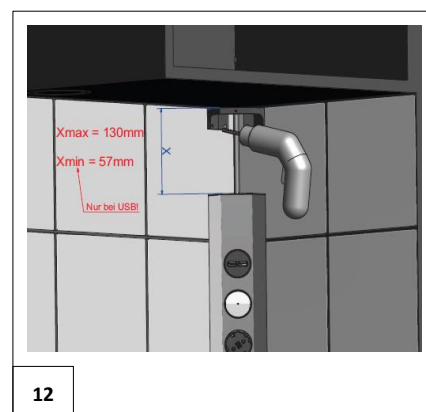
10

**Für Höhenausgleich Dreiecksprofil**  
(mit Loch) in Profilgrundkörper  
Höhenausgleich einsetzen  
For the height compensation insert  
triangular profile (with hole) into the  
basic profile height compensation



11

**Profil befestigen**  
(Schrauben 2,5 x 7,5)  
Mount the profile  
(Screws 2,5 x 7,5)



12

**Löcher mit geeignetem Bohrer**  
vorbohren  
Pre-drill hole with suitable drill

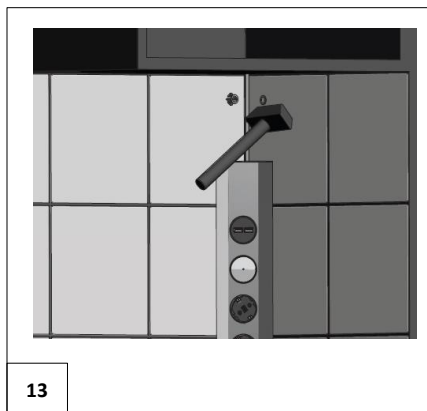
# Steckdosenleiste Wand/ Ecke (923.0XX)

Variante Ecke | corner version

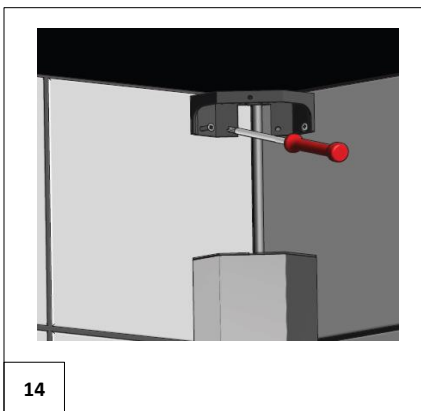
**BACH  
MANN**

D Montageanleitung  
GB Assembly Instructions  
F Instructions de montage

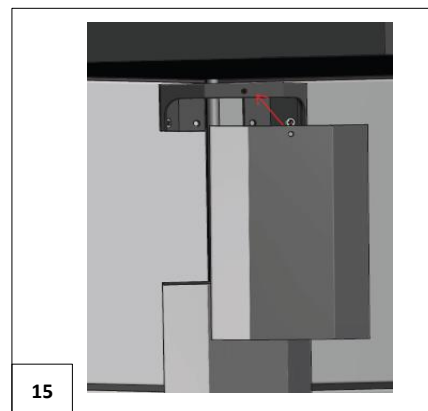
ES Instrucciones montaje  
RO Instrucțiuni montaj  
NL Montagehandleiding



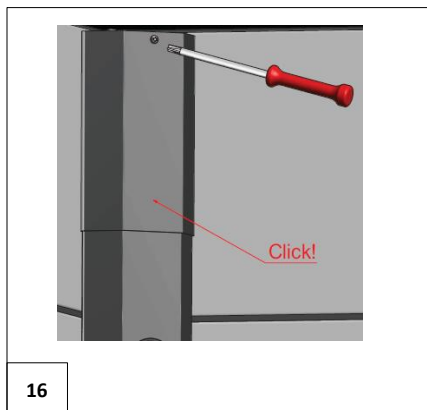
**Dübel in die Löcher einsetzen**  
Insert the dowels into hole



**Profilgrundkörper für den  
Höhenausgleich befestigen  
(Schrauben 3,5 x 30)**  
Mount the panel for the height  
compensation (screws 3,5 x 30)



**Blende anlegen**  
Insert the panel



**Profilblende mit vormontierter  
Schraube (2,5 x 7,5) befestigen**  
Mount the panel with pre-  
mounted screw (2,5 x 7,5)



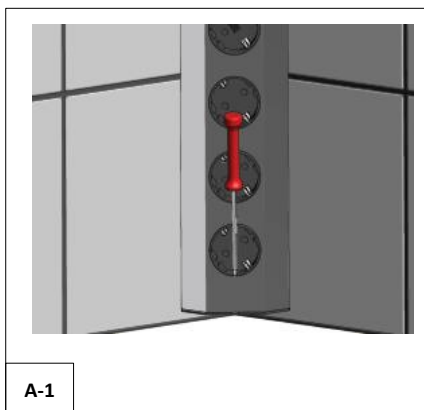
**Abschluss der Montage**  
Mounting is finished

D Demontageanleitung  
GB Disassembly Instructions  
F Instructions de démontage

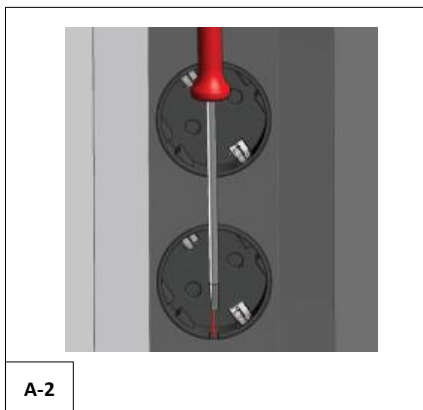
ES Instrucciones desmontaje  
RO Instrucțiuni demontaj  
NL Demontagehandleiding



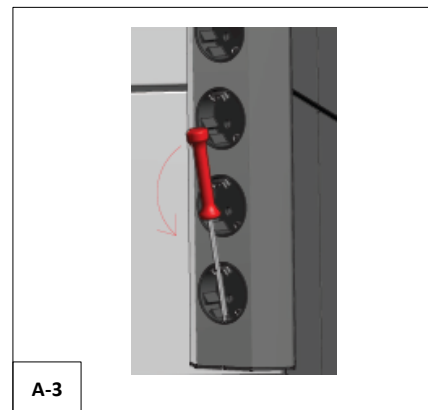
**Spannungsfrei demontieren!**  
**Volt-free dismantling!**



A-1



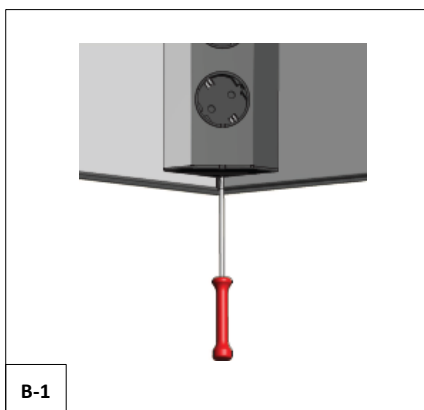
A-2



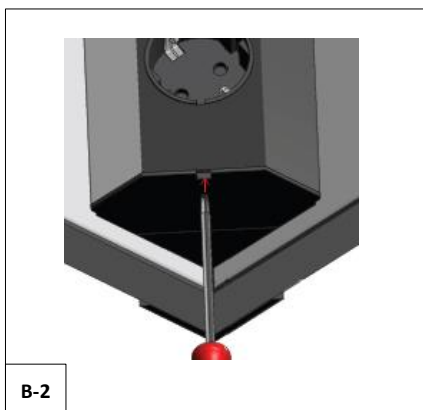
A-3

**Schraubenzieher in die kleine Öffnung am untersten Steckdosentopf einführen und die Profilblende aushebeln**  
**Insert the screwdriver into the small hole at the lower end of the socket outlet and lever up the profile panel**

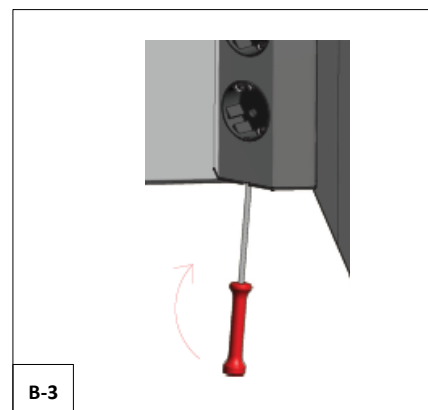
**Oder**  
**Or**



B-1



B-2



B-3

**Schraubenzieher in die kleine Öffnung auf der Außenseite einführen und die Profilblende aushebeln**  
**Insert the screwdriver into the small hole at the outside of the socket outlet and lever up the profile panel**