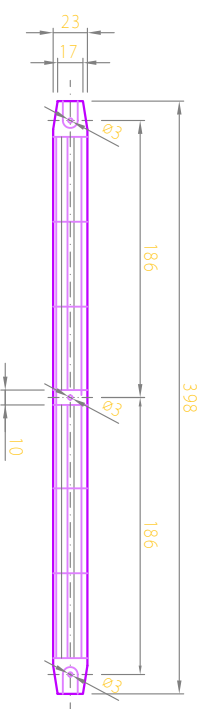
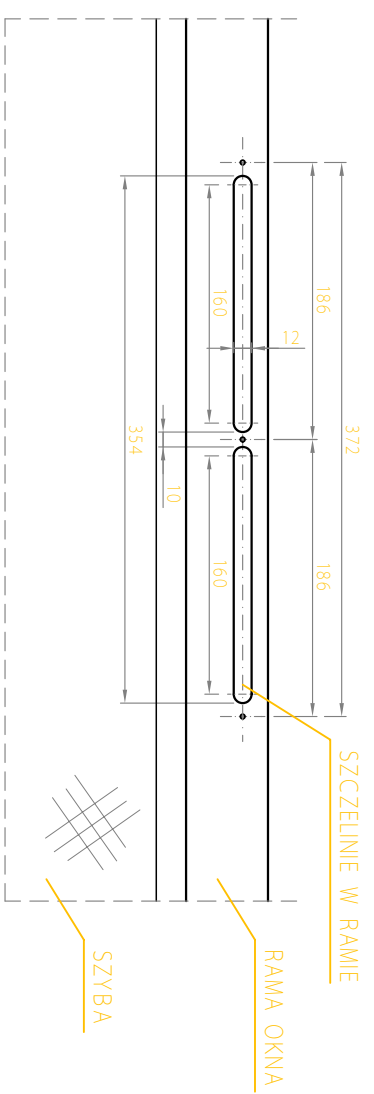


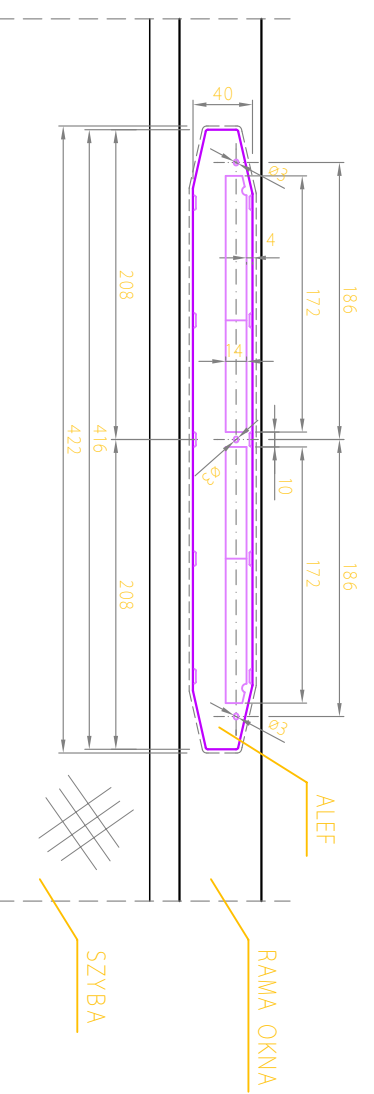
element zewnętrzny ALEF / ALEFS mocowany do ramy okiennej



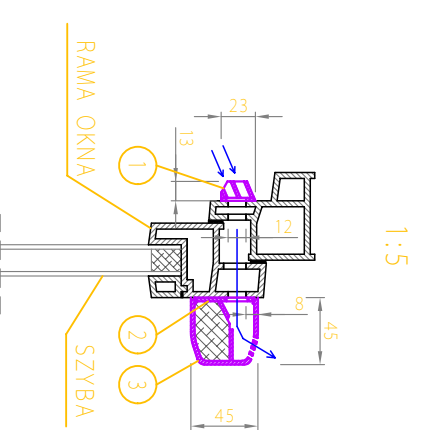
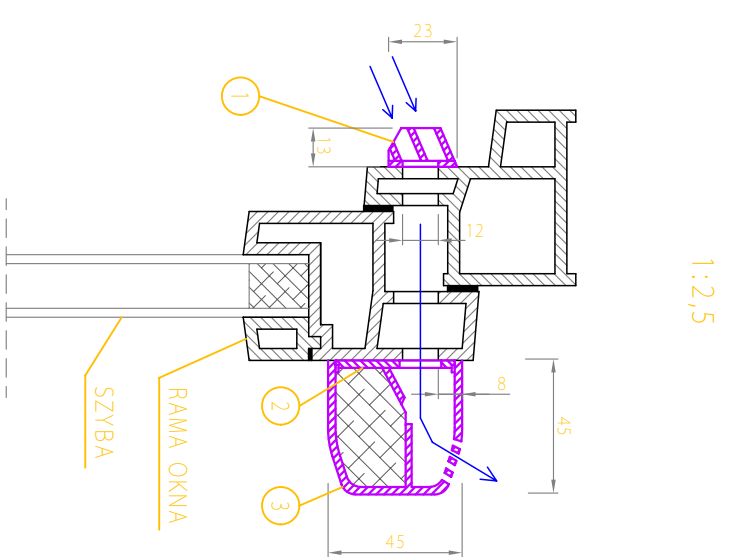
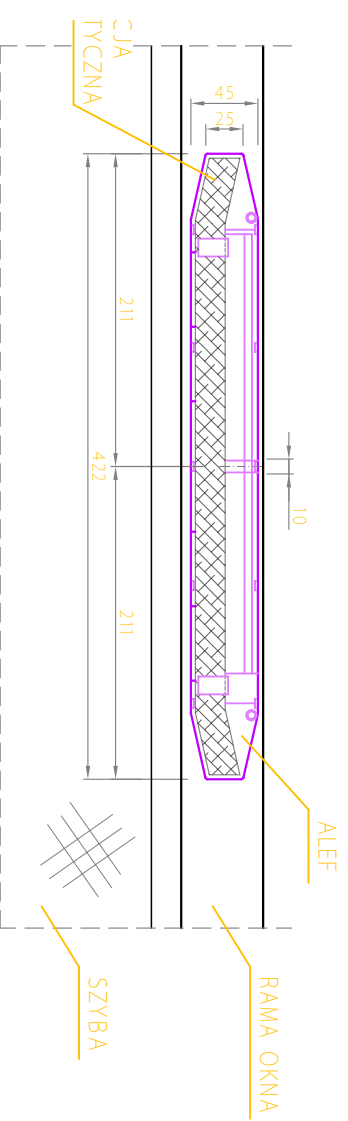
wymiarzy otworów przelotowych powietrza w ramie okiennej oraz punkty mocowania elementów ALEF/ALEFS w ramie okiennej



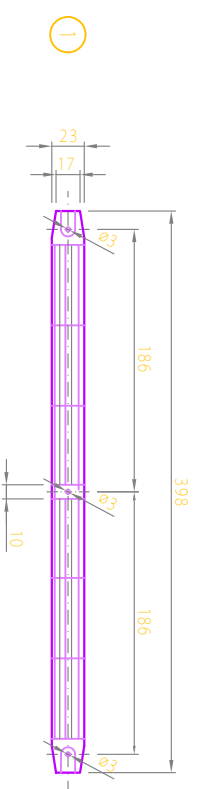
element wewnętrzny ALEF/ALEFS mocowany do ramy okiennej



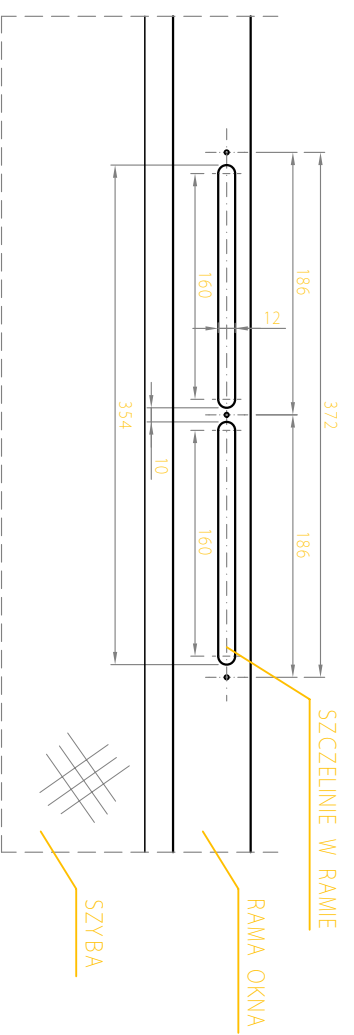
element wewnętrzny ALEF/ALEFS mocowany do ramy okiennej



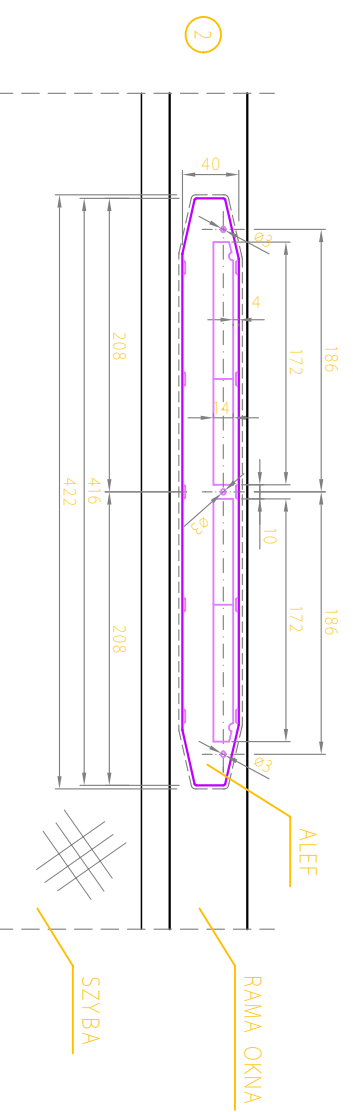
Element zewnętrzny ALEF/ALEFS mocowany do ramy okiennej



Wymiary otworów przelotowych powietrza w ramie okiennej oraz punkty mocowania elementów ALEF/ALEFS w ramie okiennej



Element wewnętrzny ALEF/ALEFS mocowany do ramy okiennej



Element wewnętrzny ALEF/ALEFS mocowany do ramy okiennej

