

**theben**

309 430

EM 4 top2  
4-kanalowy moduł  
rozszerzający  
dla TR top2 RC

649 0 104



### Zastosowanie zgodne z przeznaczeniem

Moduł EM top2 służy do rozszerzenia o 4 kanały (C5–C8) funkcji rocznego zegara sterującego TR 641 top2, TR 642 top2 RC i TR 644 top2 RC. Łączny się z rocznym zegarem sterującym przy pomocy sprzężła DATA.

### Wskazówki bezpieczeństwa

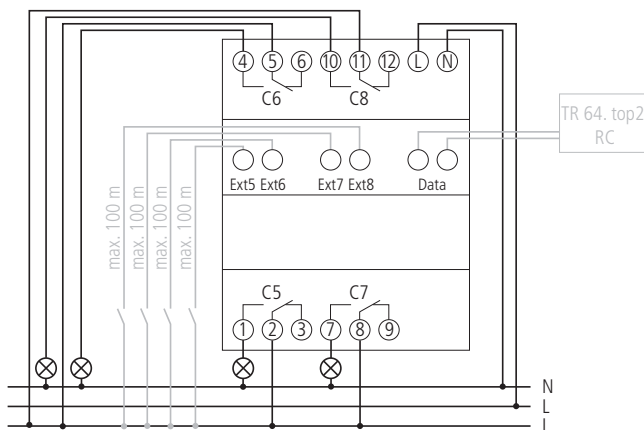


**UWAGA!**

**Zagrożenie życia z powodu porażenia prądem lub pożaru!**

- Montaż może być przeprowadzony wyłącznie przez uprawnionego elektryka!

### Podłączenie EM 4 top2



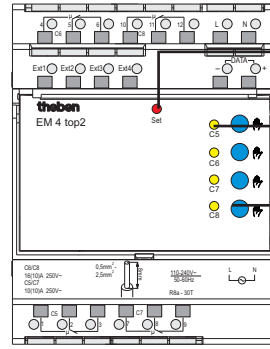
### Montaż EM 4 top2

- Moduł EM top2 jest zaprojektowany do montażu na szynie DIN (wg EN 60715).
- Silne pola zakłócające mogą spowodować zakłócenia w pracy zegara.



- Nie montować modułu w pobliżu odbiorników indukcyjnych.
- Położyć oddzielny przewód do zasilania sieciowego.
- Stłumić odbiorniki indukcyjne.

### Opis



- Czerwona dioda LED Set miga: roczny zegar sterujący TR top2 wysła pytanie „czy wskazać moduł EM 4 ” (samo uczenie się)
- Żółta dioda LED świeci: kanały C5–C8 są załączone
- 4 niebieskie przyciski

### „Samo uczenie się” EM 4 top2

- W rocznym zegarze sterującym w menu OPCJE pod MODUŁ ROZSZERZAJĄCY EM4 wybrać WYZNACZYĆ MODUŁ EM4 .  
Na EM 4 top2 miga dioda LED Set.
- Za pomocą przycisku C5 wyznaczyć EM 4 top2. Zapali się dioda LED Set.

### „Koniec nauki” EM 4 top2

- Nacisnąć wszystkie 4 przyciski na EM 4 top2 dłużej niż 2 s. Dioda LED Set mignie krótko, moduł EM 4 „nauczył się” (nie jest wskazany żaden zegar sterujący); EM 4 top2 może teraz zostać wskazany nowemu zegarowi sterującemu

### Łączenie ręczne

- Nacisnąć krótko przyciski kanałów C5–C8.

### Łączenie trwałe

- Nacisnąć dłużej przyciski kanałów C5–C8 (>2 s).

### Technische Daten

- Napięcie: 110–240 V~, +10 %/-15 %
- Częstotliwość: 50–60 Hz
- Pobór prądu: typ. 7,5 VA
- Stan czuwania: typ. 2,8 W
- DATA-Bus: napięcie bus: 15 V DC, małe napięcie klasy ochronnej II (SELV) 16 (10) A (C6+C8), 10 (10) A (C5+C7)
- Moc łączeniowa: 16 (10) A (C6+C8), 10 (10) A (C5+C7)
- Dopuszczalna temperatura otoczenia : –30 °C ... +45 °C typowa, kurzeitig +55 °C
- Klasa ochrony: II wg EN 60730-1 przy montażu zgodnie z przeznaczeniem IP 20 wg EN 60529
- Rodzaj klasy: II wg EN 60730-1 przy montażu zgodnie z przeznaczeniem IP 20 wg EN 60529
- Zasilanie na DATA-Bus: 100 mA (maks. prąd na DATA-Bus: 500 mA)

### Przedstawiciel w Polsce

PPUH EL-TEAM Sp. z o.o.  
Al.Młodych 26-28,  
41-106 Siemianowice Śl.  
tel./32/ 204 36 28, 229 03 71;  
fax./32/ 220 00 05  
[www.el-team.com.pl](http://www.el-team.com.pl)